

# Temis

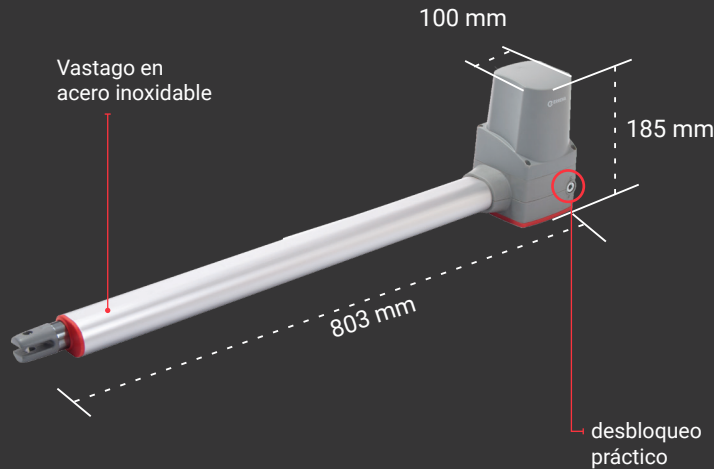
ACCIONADOR ELECTROMECHANICO  
PARA PUERTAS BATIENTES



Puertas de hasta 2.0 metros  
Diseño compacto

# Temis

ACCIONADOR ELECTROMECHANICO  
PARA PUERTAS BATIENTES



## Detección de obstáculos

Paro suave electrónico

## Práctico compartimento para las conexiones eléctricas

Instalación sencilla con soporte atornillado

## Posibilidad de funcionamiento con baterías

Engranajes de Alta Resistencia

## Modelo rapido

### CARACTERÍSTICAS TÉCNICAS

	TE4324I	TE4324D	TE4324RI	TE4324RD
Alimentación (Vdc)	24			
Potencia absorbida (W)	60			
Intensidad (A)	4.2			
Condensador (µF)	-			
Fuerza máxima (N)	2200		2500	
Velocidad (mm/s)	19.8		25.7	
Carrera (mm)	400			
Tiempo apertura 90° (s)	20		15	
Ciclos de trabajo	S3 - 20%			
Uso Estimado (Ciclos por hora)	20			
Bloqueo	Si			
Requiere tope físico	Si			
Apertura máxima	120°			
Grado de protección	IP44			
Temperatura de servicio (°C)	-20/50			
Peso accionador (kg)	3.4			
Dimensiones embalaje (cm)	83x23x16			
Longitud puerta máx. (m)	2			
Peso puerta máx. (kg)	200			
Versión	Izquierdo	Derecho	Izquierdo	Derecho



### ACCESORIOS RECOMENDADOS

#### Tarjeta de control

SMART-D201M (Display, incluye baterías)



#### Receptor

Integrado  
(roller code)

#### Emisor

LIRA  
IRIS



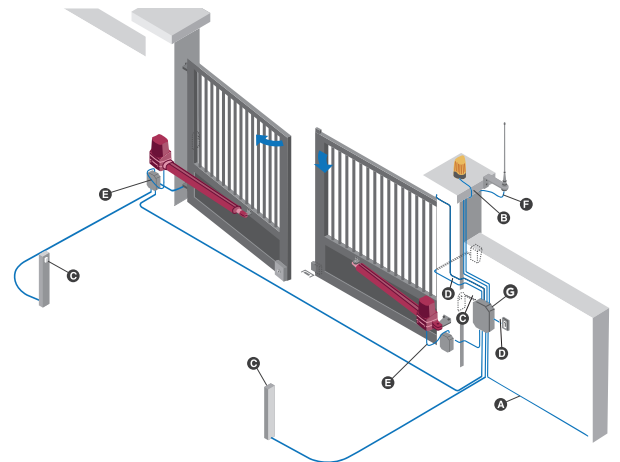
#### Fotocelda



#### Lámpara destellante

- Las condiciones de viento pueden afectar al motor
- La Longitud máxima de hoja es considerando una altura máxima de 2.5m
- Se recomienda el uso de electrocerradura en puertas mayores a 1.80m

### ESQUEMA DE INSTALACIÓN



### CABLEADO ELÉCTRICO

- A** Alimentación general
- B** Lámpara destellante
- C** Fococelda
- D** Pulsador / llave de pared
- E** Motor
- F** Antena
- G** Tarjeta de control